

IVAN JUGOVIĆ*, MIA VIDUKA MILAS**

KORIŠTENJE MJERNO-DIJAGNOSTIČKIH SUSTAVA ZA POVEĆANJE SIGURNOSTI ŽELJEZNIČKOG PRIJEVOZA I SMANJIVANJE TROŠKOVA ODRŽAVANJA INFRASTRUKTURE¹

USE OF WAYSIDE MONITORING SYSTEMS IN ORDER TO INCREASE SAFETY OF THE RAILWAY TRANSPORT AND REDUCE MAINTAINANCE COSTS ON THE INFRASTRUCTURE

Datum prijema rada: 15.12.2017. god.

UDK: 656.1/.2(082)(0.034.4)

REZIME

Važnost pouzdanog i sigurnog željezničkog prometa povećava se zajedno s ekonomskim napretkom pojedine zemlje. Pritom se velika važnost daje ekološkom aspektu svih oblika prometa. U tom pogledu željeznički se promet smatra jednim od najpogodnijih oblika. Međutim, unatoč tome, ekstenzivna eksploatacija infrastrukture i vozila te opasan teret koji se prevozi, može dovesti do vrlo ozbiljnih nesreća koje mogu ugroziti ljudske živote i okolinu. Još neke od posljedica nesreća u željezničkom prometu su velike štete na infrastrukturi i vozilima te privremeni zatvori pruga koji u svakom slučaju dovode do velikih troškova. Kako bi spriječili takve nesreće, važno je pravilno održavati željezničku infrastrukturu i vozila a vlakove ravnomjerno opterećivati pri utovaru. Dosadašnji propisi propisuju vizualni pregled željezničkih vozila koji se zasniva na subjektivnoj procjeni stanja vozila, i takva praksa nije dovoljno pouzdana. Upotreba mjerno-dijagnostičkih sustava nameće se kao ključno rješenje za pouzdan i siguran željeznički promet. **Ključne riječi:** pouzdan i siguran željeznički promet, željezničke nesreće, održavanje željezničkih vozila i infrastrukture, mjerno dijagnostički sustavi.

SUMMARY

Importance of reliable and safe railway traffic is increasing together with the economic progress of each country. Big importance is also given to the environmental perspective of each form of transport. Although railways are among the safest and environmental friendliest forms of transport, great asset exploitation and dangerous goods which are being transported, can lead to dangerous accidents. These accidents can jeopardize human life and surroundings. Another outcome of a railway accident is a big damage on the infrastructure and temporary closure of the track which, in each case, lead to more expenses. In order to prevent these accidents, it is necessary to keep the railway vehicles well maintained and trains properly loaded. Old regulations, which include visual inspections and subjective evaluation of the vehicle state, aren't sufficient. Use of wayside monitoring systems is imposed as a key solution for a safe and reliable railway transport. **Key words:** reliable and safe railway traffic, railway accidents, vehicles and infrastructure maintenance, wayside monitoring systems

* Ivan Jugović, dipl. inž. saob, Altpro, Zagreb, Velika Cesta 41, i.jugovic@altpro.hr

** Dr Mia Viduka Milas, dipl. inž. elek, Altpro, Zagreb, Velika Cesta 41, mia.viduka@altpro.hr

¹ Ovaj rad je u skraćenoj verziji prezentovan na VI međunarodnom simpozijumu Novi Horizonti saobraćaja i komunikacija 2017. koji je održan 17. i 18. novembra 2017. godine na Saobraćajnom fakultetu u Doboju Univerziteta u Istočnom Sarajevu pod naslovom: Povećanje sigurnosti željezničkog prometa upotrebom mjerno-dijagnostičkih sustava (Use of wayside monitoring systems in order to increase safety of railway transport and reduce maintainance costs of the infrastructure).

1. UVOD

Jedan od glavnih uzroka željezničkih nesreća je nepravilno utovaren teret ili kvar na nekoj od vitalnih mehaničkih komponenti željezničkog vozila: osovini, željezničkom kotaču, kočnicama. Trenutni pristup u ispitivanju i nadzoru ispravnosti vitalnih komponenti željezničkog vozila oslanja se na ručni pregled u početnom i završnom kolodvoru. Ručni pregled podrazumijeva da pregledači vagona koriste vlastita osjetila (vid, dodir, procjena temperature) što krajnji rezultat postavlja u ovisnost o subjektivnoj procjeni pregledača. Također, ne pregledavaju se nužno sve vitalne komponente (osovine, kotači, kočioni elementi...) svih vagona. Takav pristup neminovno dovodi do rizika od pojave željezničkih nesreća s većim ili manjim posljedicama po okolinu, koje ponekad ovise i o faktoru slučajnosti. Na taj način, nemoguće je predvidjeti ili utjecati na broj nesreća i, posljedično, na trošak koji je neka nesreća prouzročila. Željezničke nesreće utječu istovremeno na upravitelja infrastrukture i na prijevoznika, pa se ove negativne posljedice tiču obje strane, a rješenje problema je zajedničko pitanje.

Uvođenje mjerno-dijagnostičkih sustava u redovitu upotrebu ključna je metoda u prevenciji željezničkih nesreća i smanjenju troškova štete koju neispravna vozila naprave na infrastrukturi. Glavni faktori rizika za većinu željezničkih nesreća, mogu se podijeliti u dvije grupe:

- faktori uzrokovani kvarom na vozilu i
- faktori uzrokovani nepravilno tovarnim teretom.

Faktori uzrokovani kvarom na vozilu uglavnom se odnose na dodirne točke između vozila i infrastrukture. To su dijelovi vozila podložni trošenju:

- kotači i osovine
- pantograf.

Nepravilno utovaren teret može dovesti do oštećenja na vozilima i infrastrukturi, a time i do potencijalne nesreće, u slučaju:

- neravnomjernog rasporeda tereta u vagonu
- prekoračenja dozvoljenog osovinskog opterećenja
- nepravilno pričvršćenog tereta
- nepoštivanja statičkog (utovarnog) profila.

2. MJERNO-DIJAGNOSTIČKI SUSTAVI

Objektive grupe faktora rizika odnose se na status željezničkog vozila. Automatiziran i pouzdan nadzor stanja željezničkih vozila nameće se kao ključno rješenje za siguran i pouzdan željeznički promet. Kako bi se poništili spomenuti faktori rizika, potrebno je ugraditi odgovarajuće mjerno-dijagnostičke sustave na određenim točkama na željezničkoj mreži ili mjerno-dijagnostičke stanice s više kombiniranih sustava na jednom mjestu. Neki od najvažnijih mjerno-dijagnostičkih sustava opisani su u nastavku. S obzirom na važnost, naglasak će biti na sustavu za nadzor temperature osovinskih ležajeva, kočionih diskova i papuča te oboda kotača željezničkih vozila (tzv. „hot box“ sustav).

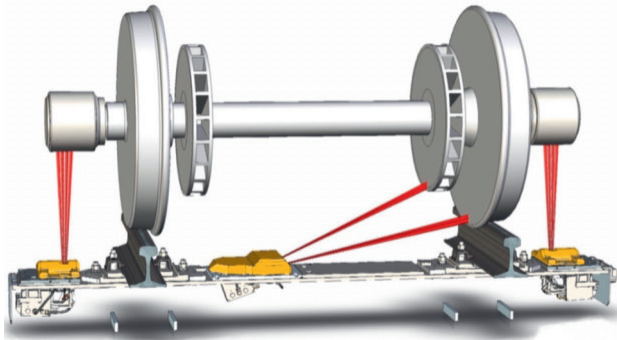
2.1. Sustav za nadzor temperature osovinskih ležajeva, kočionih diskova i papuča te oboda kotača željezničkih vozila (tzv. „hot box sustav“)

Pregrijani osovinski ležajevi i kočnice predstavljaju veliki sigurnosni rizik u željezničkom prometu. U slučaju kvara, tj. ispada iz rada osovinskog ležaja, dok je željezničko vozilo u prometu, postoji mogućnost iskliznuća vozila ili kompozicije što može dovesti do ozbiljne željezničke nesreće s katastrofalnim posljedicama. Takva nesreća može rezultirati ljudskim žrtvama i ozbiljnim štetama na vozilima i/ili infrastrukturi te okolini. Jedna od indikacija skorog ispada iz rada osovinskog ležaja je povećanje temperature kućišta osovinskog ležaja. Jedan od načina detekcije takvog osovinskog ležaja jest nadzor temperature svih osovinskih ležajeva željezničkog vozila/kompozicije, kako bi se detektiralo svako neprihvatljivo povećanje temperature. U slučaju da se takve „vruće osovine“ ne detektiraju na vrijeme, može doći do puknuća osovine a posljedično i do iskliznuća.

Blokirane kočnice također mogu dovesti do oštećenja vozila i infrastrukture. Detektirati se mogu, kao i kod osovinskih ležajeva, nadzorom temperature, u ovom slučaju oboda kotača željezničkog vozila s obzirom da blokirane kočnice rezultiraju porastom temperature željezničkog kotača.

Sustav za nadzor temperature osovinskih ležajeva, kočionih diskova i papuča te oboda kotača

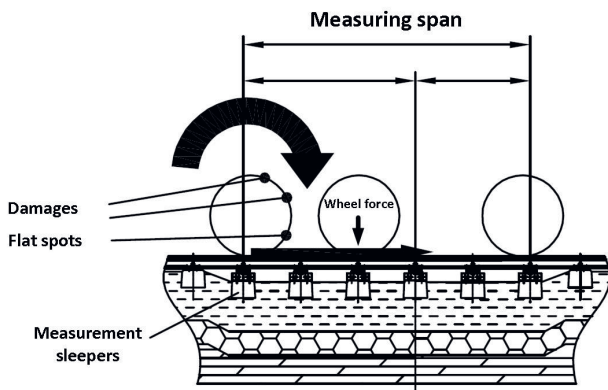
željezničkih vozila sastoji se od posebnog, čeličnog mjernog praga s ugrađenim mjernim modulima (za mjerenje temperature osovinskih ležajeva, kočionih diskova i oboda kotača pomoći infracrvenih senzora).



Slika 1: Osnovna konfiguracija sustava za nadzor temperature osovinskih ležajeva, kočionih diskova i papuča te oboda kotača željezničkih vozila

2.2. Dinamička vaga

Dinamička vaga je sustav koji omogućava mjerenje dinamičkih sila koje vozilo vrši na infrastrukturu. Ti se podaci mogu iskoristiti za određivanje težine pojedine osovine, vagona pa i cijele kompozicije, te za detekciju nepravilnosti na željezničkim kotačima, npr. ravnim mjestima na obodu kotača (tzv. „flat spots“).

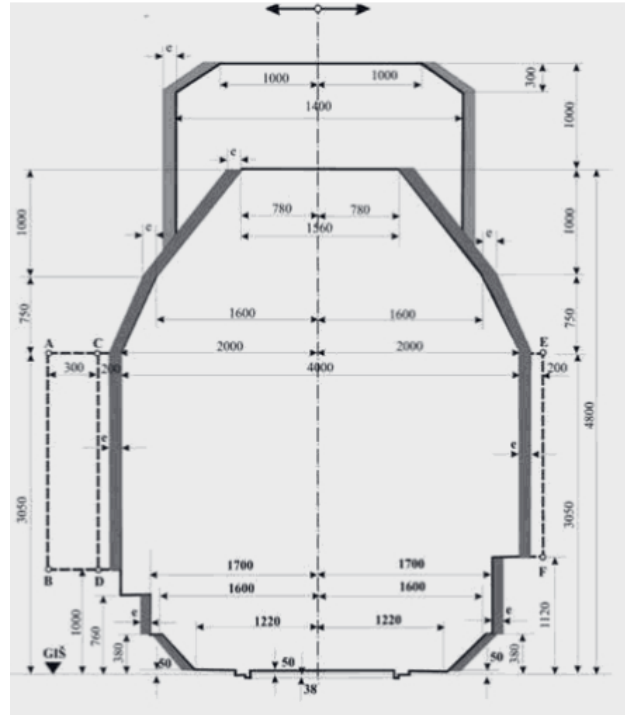


Slika 2: Principijelna shema dinamičke vage

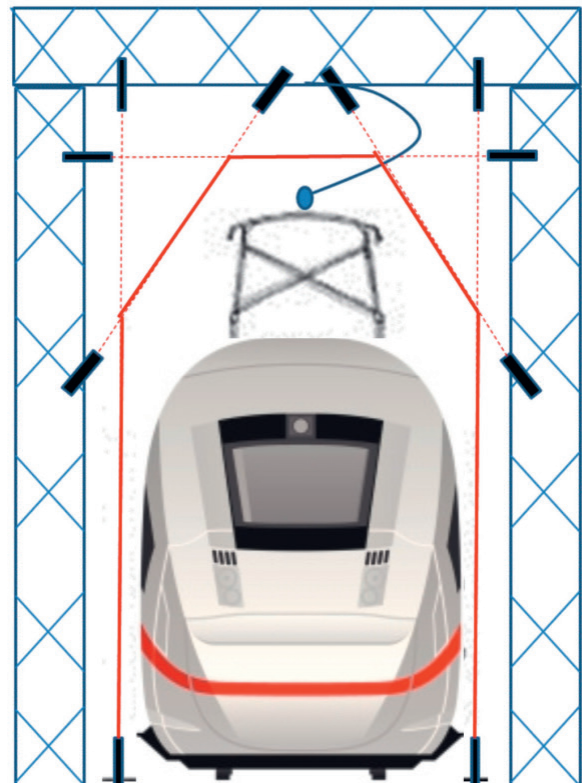
2.3. Nadzor slobodnog profila

Svako bi se vozilo, nakon utovara, trebalo pridržavati dimenzija statičkog (utovarnog) profila. Svako nepoštivanje statičkog profila predstavlja velik rizik, posebno na dionicama s posebnim infrastrukturnim objektima poput mostova i tunela. Statički (utovarni) profil je poprečni presjek vozila

koje miruje na ravnom kolosijeku. S druge strane, imamo slobodni profil, koji predstavlja presjek prostora koji mora ostati slobodan iznad i pokraj kolosijeka da bi vozila koja se kreću kolosijekom mogla prolaziti istim bez smetnji (slika 3).



Slika 3: Slobodni profil



Slika 4: Sustav za nadzor slobodnog profila

Sustav za nadzor slobodnog profila („high-wide load detector“) sastavljen je od niza infracrvenih setova senzora. Svaki set sastoji se od odašiljača i prijemnika. Setovi su montirani na posebnom portalu na pruži. Pozicija senzora na portalu mora se definirati na osnovu slobodnog profila pripadajuće dionice pruge. Prema tome, detekcijski profil sustava je vrlo prilagodljiv te isključivo ovisi o specifičnim zahtjevima krajnjeg korisnika.

2.4. Sustav za detekciju viseće opreme

Sustav za detekciju viseće opreme („dragging equipment detector“) koristi akcelerometar (mjerac ubrzanja) za detekciju sila udara tereta ili dijelova koji vise s podvozja željezničkog vozila. Sustav upozorava korisnika kada neki predmet udari obložne panele sustava silom većom od postavljenog praga. Orijehtacija mjeraca ubrzanja isključuje mogućnost „lažne uzbune“ zbog ravnog kotača.



Slika 5: Vanjska oprema sustava za detekciju viseće opreme

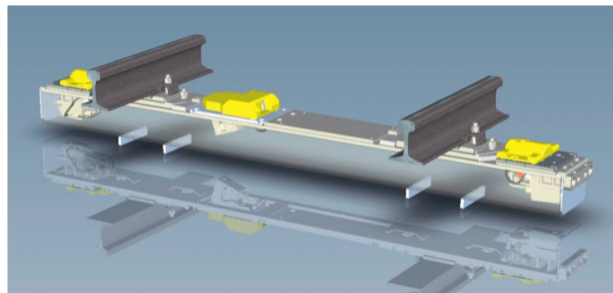
2.5. Sustav za nadzor stanja pantografa i kontaktnog voda

Pantograf koristi grafitnu traku za provođenje električne energije između kontaktnog voda i pantografa. U slučaju da je ova traka oštećena ili potrošena, pantograf može oštetiti kontaktni vod. Sustav za nadzor stanja pantografa i kontaktnog voda koristi lasersku tehnologiju za nadzor debljine grafitne trake. Sustav također kontinuirano prati silu kojom pantograf pritišće kontaktni vod. Ukoliko je ta sila manja od dozvoljene, može doći do gubitka kontakta.

2.6. Održavanje mjerno-dijagnostičkih sustava

Kao i kod većine modernih elektroničkih željezničkih uređaja, i mjerno dijagnostičke sustave

karakterizira modularni dizajn s niskim troškom održavanja. Tek manji dio opreme nalazi se na samoj pruži, pod utjecajem okoline. Najbolji primjer za to je tzv. „hot box“ sustav, čiji se jedini aktivni dijelovi, infracrveni mjerni moduli, nalaze zaštićeni u posebnom čeličnom pragu (slika 6), dok se sva ostala elektronika nalazi u kućici pored pruge. Time se smanjuje utjecaj okoline na pouzdanost i raspoloživost uređaja.



Slika 6: Prikaz dizajna vanjske opreme „hot box“ sustava

Dizajn vanjskih modula vrlo je robustan i najčešće je zadužen ispunjenje osnovnog cilja, a to je prikupljanje informacija koje kasnije obrađuje elektronika smještena u kontroliranu okolinu (npr. zatvorena kućica pored pruge) kojoj je lako pristupiti bez utjecaja na raspoloživost pruge. Drugi dobar primjer su senzori za mjerenje napreznja kod dinamičke vage (slika 7). Senzori su robustni, hermetički zatvoreni i lako zamjenjivi.

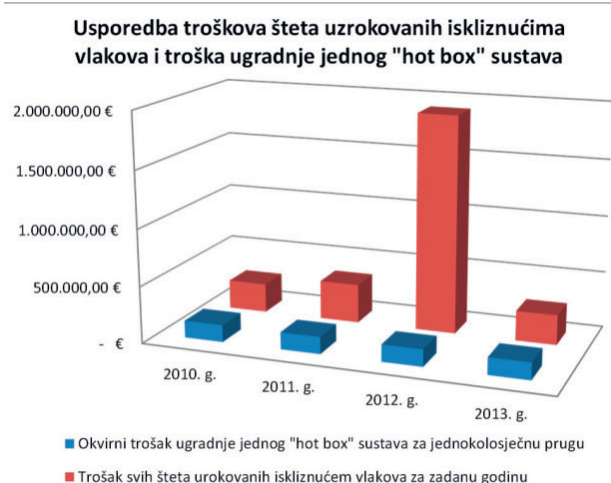


Slika 7: Prikaz dizajna vanjske opreme dinamičke vage

Održavanje ovakvih sustava svodi se na godišnji vizualni pregled cijelog sustava te mjerenje preciznosti, npr. kod „hot box“ sustava se to odnosi na mjerenje temperature pomoću posebnog umjerenog grijača. Moderni mjerno-dijagnostički sustavi također imaju vlastitu dijagnostiku pomoću koje javljaju operateru sve nepravilnosti i greške u realnom vremenu.

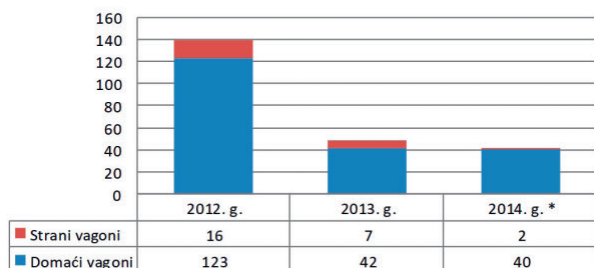
3. ISTRAŽIVANJE U HRVATSKOJ

Tvrtka Altpro d.o.o. izradila je opsežnu analizu o važnosti i razlozima za uvođenje sustava za nadzor temperature osovinskih ležajeva, kočionih diskova i papuča te oboda kotača željezničkih vozila (tzv. „hot box“ sustavi) na željezničku mrežu HŽ Infrastrukture. Na temelju raspoloživih podataka napravljena je usporedba troškova šteta uzrokovanih iskliznućima vlakova (u Hrvatskoj za zadani vremenski period) i troška ugradnje jednog „hot box“ sustava (slika 8). Rezultati te usporedbe potpuno opravdavaju ugradnju takvog sustava. U periodu od 2010. do 2013. godine, kompletna željeznička mreža HŽ Infrastrukture mogla se opremiti „hot box“ sustavima samo od troška nastalog iskliznućima vlakova.



Slika 8: Usporedba troškova šteta uzrokovanih iskliznućima vlakova (u Hrvatskoj za zadani vremenski period) i troška ugradnje jednog „hot box“ sustava

Vagoni s ručno detektiranim pregrijanim osovinskim ležajevima ili kotačima



Slika 9: Ručno detektirani pregrijani osovinski ležajevi i kotači (* rezultat samo za prvih 5 mjeseci)

Također je napravljena i analiza ručno detektiranih pregrijanih osovinskih ležajeva i kotača za period

od 2012. do 2014. godine. Ova se analiza može usporediti s kasnijim rezultatima ugrađenog „hot box“ sustava.

4. PROBNA UGRADNJA ALTPRO HOT BOX SUSTAVA U HRVATSKOJ

Nakon početne analize, „hot box“ sustav ugrađen je od strane tvrtke Altpro d.o.o. u Hrvatskoj tijekom srpnja 2014. godine na željezničkoj pruzi M202 (Zagreb – Rijeka) između stanica Meja i Škrlevo. Ta je željeznička pruga dio Mediteranskog TEN-T koridora i vrlo je važna njena uloga u povezivanju luke Rijeka s ostatkom zemlje i Europe. Radi se o pruzi s velikom gustoćom prometa što predstavlja idealnu lokaciju za ugradnju mjerno-dijagnostičkih sustava.

Unutrašnji dio opreme ugrađen je u obližnjoj kućici željezničko-cestovnog prijelaza Milja (ŽCP Milja). Udaljenu terminal za dojavu ugrađen je u kolodvoru Škrlevo, 6,5 km udaljenom od ŽCP-a Milja u smjeru Rijeke.

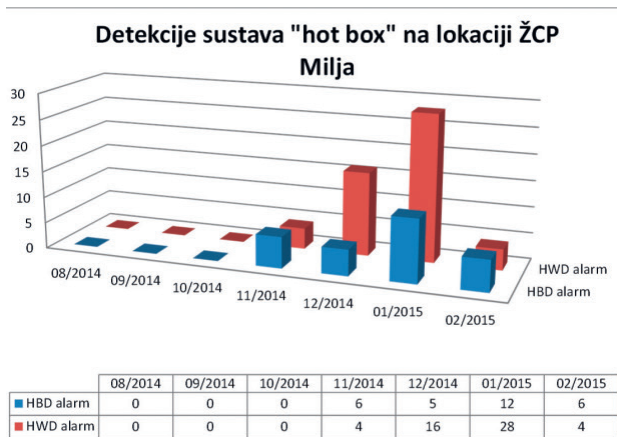


Slika 10: „Hot box“ sustav ugrađen na lokaciji ŽCP Milja

Tijekom sedam mjeseci rada, sustav je detektirao 81 pregrijani osovinski ležaj ili kotač. Rezultat je tim bolji, ako se uzme u obzir da je tijekom prva tri mjeseca promet bio smanjenog obujma i usporen zbog radova na infrastrukturi te u tom periodu nije bilo detekcija.

Rezultati korištenja „hot box“ sustava definitivno opravdavaju njegovu ugradnju. Ukupno, alarm na 81 osovini potvrđen je od strane sustava za period od kolovoza 2014. do veljače 2015. godine. Alarmi se mogu podijeliti u dvije skupine:

- pregrijani osovinski ležaj (HBD)
- pregrijani obod željezničkog kotača (HWD)



Slika 11: Detekcije sustava „hot box“ na lokaciji ŽCP Milja

Ovi se rezultati mogu usporediti s tablicom ručno detektiranih pregrijanih osovinskih ležajeva i kotača (slika 9). U 2012. godini, ukupno je ručno detektirano 139 vagona s pregrijanim osovinskim ležajem ili kotačem. Ali ta se informacija odnosi na cijelu željezničku mrežu HŽ Infrastrukture i period od godine dana, usporedivši s periodom od sedam mjeseci rada „hot box“ sustava na ŽCP Milja.

5. PROBNA UGRADNJA ALTPRO HOT BOX SUSTAVA U BIH

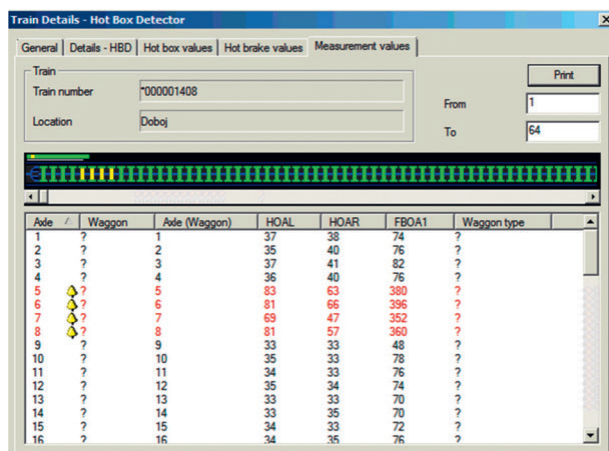
U mjestu Doboju (pruga Šamac – Doboje) ugrađen je u svibnju 2017. godine „hot box“ sustav. Vanjska oprema sustava ugrađena je na desnom kolosijeku (smjer Doboje), dok je unutrašnji dio opreme ugrađen u staru APB kućicu. Udaljeni terminal za dojavu rezultata mjerenja ugrađen je u uredu prometnika kolodvora Doboje.



Slika 12: „Hot box“ sustav ugrađen na lokaciji Doboje

Sustav je trenutno u probnom radu, tijekom kojeg će se rezultati aktivno pratiti kako bi se opravdala investicija u mjerno-dijagnostičke sustave na prugama Željeznica Republike Srpske.

U nastavku možete vidjeti primjer dojave pregrijanih osovinskih ležajeva i oboda željezničkih kotača, iz Doboja, registriran 23.08.2017. Uređaj je konfiguriran tako iznad 70°C „alarmira“ operatera u slučaju pregrijanih osovinskih ležajeva (stupci HOAL i HOAR), a iznad 300°C u slučaju pregrijanih oboda željezničkih kotača (stupac FBOA1).



Slika 13: Primjer dojave pregrijanih osovinskih ležajeva i oboda željezničkih kotača; Doboje, 23.08.2017.

6. ZAKLJUČAK

Cilj probnih ugradnji u Hrvatskoj i Bosni i Hercegovini je ukazivanje na potrebu ugradnje ovakvih sustava i na njihovu korist u svakodnevnom odvijanju željezničkog prometa. S obzirom da je u slučaju detekcije neispravnog željezničkog vozila potrebna brza reakcija, mjerno-dijagnostičke sustave bi trebalo dodijeliti odjelu koja će njihov rad pratiti 24 sata dnevno.



Slika 14: Primjer radnog mjesta službe za praćenje rada mjerno-dijagnostičkih sustava

Najvažnije je naglasiti kako rad ovih sustava ne ugrožava radna mjesta, npr. odjela pregledača vagona. Dodjeljivanje mjerno-dijagnostičkih sustava odjelu pregledača vagona predstavlja

možda i najlogičniji put, koji bi modernizirao taj odjel te poslužio kao sredstvo za kvalitetniji i pouzdaniji pregled željezničkih vozila.

Opremanjem čitave željezničke mreže s odgovarajućim brojem mjerno dijagnostičkih sustava, omogućavaju se, pored već spomenutog kvalitetnog i pouzdanog pregleda željezničkih vozila, i mnoge druge analize u svrhu kvalitetnijeg održavanja vozila i infrastrukture. S podacima dobivenim iz rezultata mjerenja mjerno-dijagnostičkih sustava, moguće je promijeniti pristup u nadzoru ispravnosti i održavanju željezničkih vozila. Time bi se promijenila praksa koja se već desetljećima prakticira u našim krajevima, a to je ručni pregled vozila i ne vođenje adekvatne analitike stanja željezničkih vozila što nam onemogućuje

preventivno održavanje i posljedično, ima loš utjecaj na sigurnost željezničkog prometa.

LITERATURA

- [1] *Tehnički opis sustava za nadzor temperature osovinskih ležajeva, kočionih diskova i papuča te oboda željezničkih kotača*, ALTPRO d.o.o. Zagreb (2014.)
- [2] *Railway applications – Axlebox condition monitoring – Part 1: Track side equipment and rolling stock axlebox*, CENELEC EN 15437-1:2009 (2009.).
- [3] Stipetić, A. *Gornji ustroj željezničkog kolosijeka*, (2008.)